

# **Modular Game System**

**MULTISPIEL-COMPUTER**

# **Sandy** **master chess**

**SCHACH-MODUL**

# **Sandy Encore**

**SCHACH-COMPUTER**

**BETRIEBSANLEITUNG**

# Inhaltsverzeichnis

	Seite
<b>I. Zur Einführung</b>	3
<b>II. Der Computer und seine Elemente</b>	3
<b>III. Allgemeines</b>	7
<b>IV. Grundoperationen</b>	
1. Der Spielbeginn	7
2. Die Eingabe der Züge	8
3. Sonstige Angaben und Kommentare auf der Leuchtschriftanzeige	9
4. Die Spielstärke des Programms	9
5. Spezialzüge	10
6. Beispiel eines Spielbeginns	11
7. Neue Partie	12
<b>V. Spezielle Operationen und Möglichkeiten</b>	
1. Eröffnungen/Das Grünfeld-Eröffnungsmodul	13
2. Der Zufallszahlengenerator	13
3. Das Zurücknehmen von Zügen	14
4. Seitenwechsel	14
5. SANDY spielt mit Weiss	14
6. SANDY erteilt Ihnen Ratschläge	14
7. Abbrechen der Bedenkzeit des Computers	15
8. SANDY «denkt» während Ihrer Bedenkzeit	15
9. Der Timer	15
10. Stellungskontrolle	16
11. Errichten und Spielen spezieller Stellungen (Problemschach)	17
12. Das Zurücknehmen von Zügen bei speziell errichteten Stellungen	19
13. SANDY spielt gegen sich selbst	20
14. SANDY kann seinen letzten Zug wiederholen	21
15. Partieunterbrechung	21
16. Abschalten der Tonsignale	21
17. Das Capablanca-Endspielmodul	21
<b>VI. Hinweise</b>	
1. Beobachten Sie SANDY beim Analysieren	22
2. Irreguläre Züge	22
3. Endspiele	23
4. Reparaturen	23
<b>VII. Abgekürzte Bedienungsanleitung</b>	



# MULTISPIEL-COMPUTER MGS III

mit dem Schachmodul SANDY MASTER  
und

## SCHACHCOMPUTER SANDY ENCORE

### I. Zur Einführung

Beim **Multispiel-Computer MGS III** sind Modul, Spielbrett und Tastaturaufgabe austauschbar. Neben Schach können Sie (sofern Sie die entsprechenden Module besitzen) mit demselben Computer auch

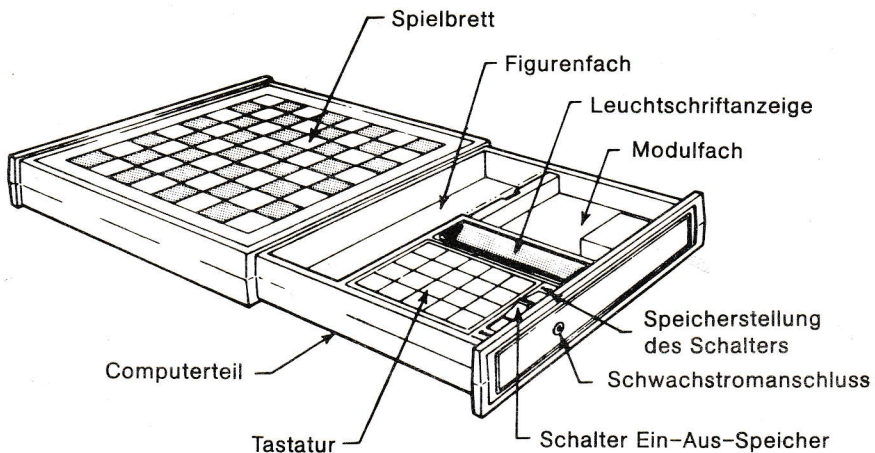
- DAME (BORCHECK)
- REVERSI (ODIN)
- MONITOR (Schachvariante K)
- 17 + 4 (LAS VEGAS)

spielen. Module für weitere Spiele sind in Vorbereitung.

Neben dem Vorteil des austauschbaren Programms können Sie mit dem MGS III und Verwendung unserer Quick Change Module auch eine Schachpartie mit mehreren Modulen **abwechselnd** spielen, um beste Strategie zu erhalten.

Der NUR-SCHACHCOMPUTER SANDY ENCORE enthält ein Universalmodul, das durch Öffnen des Gerätes gewechselt werden kann (am Besten von unserem Service) wenn ein neues Universalprogramm erhältlich ist.

### II. Der Computer und seine Elemente



## 1. Beschreibung der Elemente

Spielbrett	ist je nach dem entsprechenden Spiel austauschbar und wird mit dem jeweiligen Modul geliefert
Figurenfach	zur Aufbewahrung der Figuren
Leuchtschriftanzeige	alphanumerisch, in türkis
Modulfach	hier wird das entsprechende Modul untergebracht
Speicherstellung des Schalters	unterbrochene Spiele können zur späteren Fortsetzung eingespeichert werden. Dabei wird der Schalter von «ON» auf «MEM» geschoben. Bei Netzbetrieb kann das unterbrochene Spiel unbeschränkt, bei Akkubetrieb bis zu 24 Stunden eingespeichert werden.
Schwachstromanschluss	zum Anschluss des Netzgerätes
Tastaturauflage	ist je nach dem entsprechenden Spiel austauschbar und wird mit dem jeweiligen Modul geliefert.
Computerteil	lässt sich in das Gehäuse einschieben, aber nur ausgeschaltet oder mit Schalter auf Speicherstellung (wegen Hitzestau)

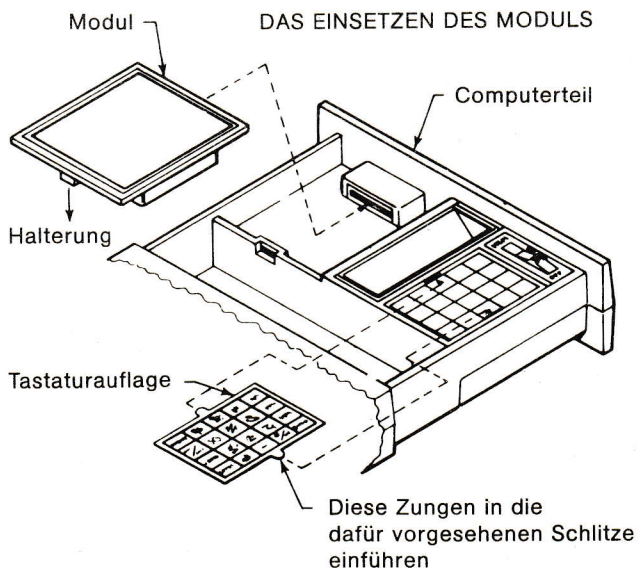
## 2. Das Modul

Die Lieferung eines Moduls für das MGS III besteht aus:

- dem Modul
- Figuren oder Steine (falls für das entsprechende Spiel erforderlich)
- einer Tastaturauflage
- einem Spielbrett (falls für das entsprechende Spiel erforderlich)

Das Modul darf nur in das Modulfach eingeführt werden, wenn das Gerät nicht unter Strom steht. Es soll stets fest im Modulfach eingerastet sein.

Die Tastaturauflage darf nur mit Wasser und milder Seife gereinigt werden.





### 3. Das Netzgerät

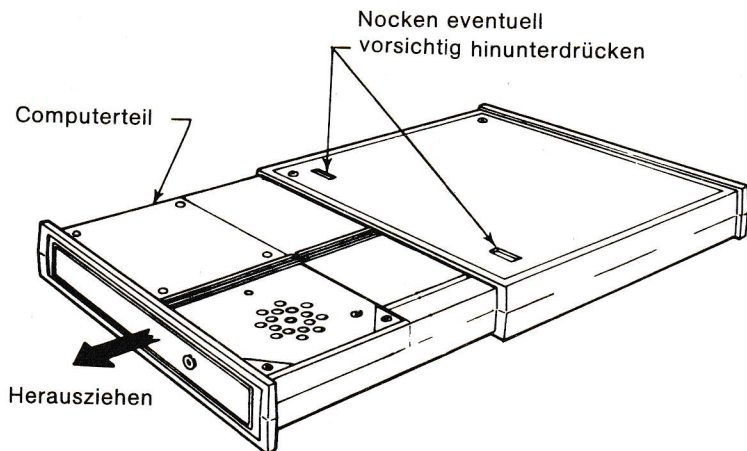
Das Netzgerät, 220 V (110 V auf Anfrage), ist für Dauerbetrieb ausgelegt, eine Erwärmung während des Betriebes ist unerheblich. Ziehen Sie den Mikrostecker des Netzgerätes immer behutsam und nie schräg aus der Buchse im Computer, damit diese nicht ausgeweitet wird.

#### Der Akku (als Zusatzgerät)

Der Akku erlaubt einen bis zu sechs Stunden dauernden, netzunabhängigen Betrieb, falls Ihr Computer damit ausgerüstet ist.

Die Montage des Akkus wird folgendermassen vorgenommen:

1. Drehen Sie das Gerät um und ziehen Sie den Computerteil bis zum Anschlag heraus. Ziehen Sie die Rückwand des Gehäuses so weit zurück, bis sich der Computerteil herausziehen lässt, ohne dass die Nocken dies verhindern können. Drehen Sie den Computerteil, neben dem Figurenfach befindet sich das Akkuabteil.



Montieren Sie den Akku gemäss umseitiger Abbildung, **aber nur wenn die Stromzufuhr zum Gerät unterbrochen ist.**

2. Bei der Montage des Akkus soll sich der **Schalter des Computers unbedingt auf «OFF» befinden.**

Ein momentaner Kontakt Akkustecker-Computerstecker mit umgekehrter Polarität könnte sowohl die Elektronik des Computers als auch das Modul zerstören.

Ziehen Sie die Schrauben der Akkuklemme nicht zu kräftig an, die Akkuklemme könnte sonst brechen.

3. Dieser Akku ist werkseitig nur wenig aufgeladen. Bevor Sie ihn in Betrieb nehmen, sollten Sie ihn zuerst aufladen und zwar während etwa acht Stunden.

Schliessen Sie den Computer zu diesem Zweck ans Stromnetz an. Dabei ist es unerheblich, ob Sie gegen den Computer spielen oder ob sich der Schalter des Computers auf «AUS» oder «MEM» befindet.

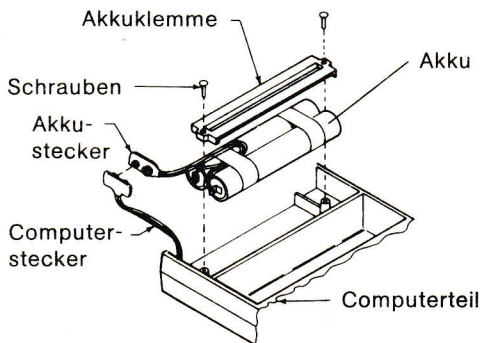
Ist der Computer am Stromnetz angeschlossen, wird der Akku bei jeder Schalterstellung (ON - OFF - MEM) geladen, bei «OFF» (AUS) natürlich mehr als auf den anderen Positionen. Um ein Überladen des Akkus zu vermeiden, sollte ein reiner Aufladevorgang (mit Schalter auf «OFF») nicht länger als eine Nacht dauern.

Bei normalem Spiel kann der Akku nicht überladen werden, da das Spielen selbst den grössten Teil der vom Netzteil abgegebenen Strommenge absorbiert.

4. Der voll aufgeladene Akku erlaubt eine Betriebszeit von etwa sechs Stunden. Ist der Schalter des Computers auf «MEM» eingestellt, bleibt die eingespeicherte Stellung etwa während 24 Stunden erhalten.

Ist der Akku nur schwach geladen und der Computer nicht am Stromnetz angeschlossen, können während dem Spiel Störungen auftreten, indem er z. B. Pfeiftöne von sich gibt und/oder die Partie abbricht.

Montieren Sie den Akku gemäss untenstehender Abbildung



Wenn Sie ohne das mitgelieferte Schachbrett spielen wollen, oder dieses umdrehen wollen, können Sie es, wie in der Skizze auf Seite 5 gezeigt, entfernen.



## III. Allgemeines

**1. Achtung:** Die Leuchtschriftanzeige des Computers und einige seiner Innenteile erwärmen sich während des Betriebes. **Während das Gerät eingeschaltet ist, soll die Kassette nie geschlossen sein**, da sonst die aufgestaute Hitze zu Schäden führen kann, ausser mit dem Schalter auf Speicherstellung.

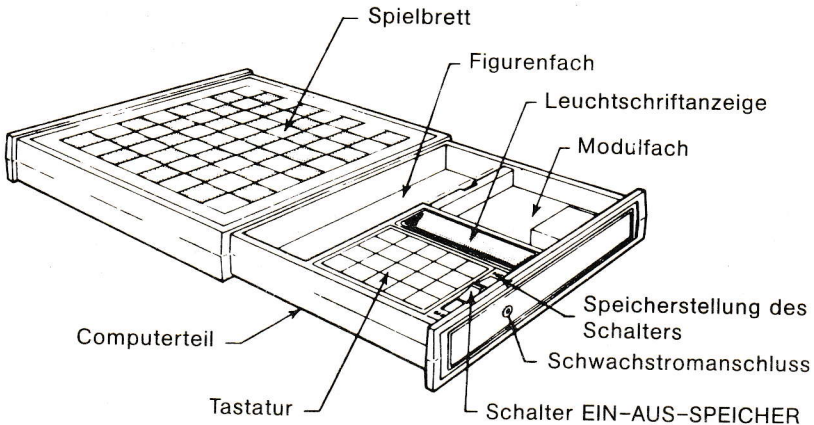
**2. Wichtig:** Nehmen Sie alle Manipulationen mit grösster Sorgfalt vor. **Der Computer kann keine irregulären Züge machen**, aber es kann so aussehen, wenn er nicht richtig bedient wird. Vermeintliche Fehler des Computers können sich z. B. ergeben, wenn Sie Züge, die Sie ihm eingeben, oder die er Ihnen angibt, auf dem Schachbrett nicht oder nicht richtig ausführen.

**3. Inbetriebnahme:** Stecken Sie den Stecker am Kabelende des Netzgerätes in die Buchse, die sich in der Seitenwand der Kassette befindet und **erst nachher das Netzgerät in eine Steckdose** (220 V). Diese Reihenfolge ist wichtig, um einen Kurzschluss zu vermeiden!

## IV. Grundoperationen

### 1. Der Spielbeginn

a) Öffnen Sie die Kassette, indem Sie den Computerteil gemäss untenstehender Zeichnung herausziehen. Stellen Sie die Figuren auf dem Schachbrett auf.



b) Schalten Sie den Computer ein, indem Sie den Schalter auf **«ON»** schieben. Wichtig ist, dass sich der weisse Querstrich des Schalters genau zwischen den Buchstaben **«O»** und **«N»** befindet. Sonst kann es vorkommen, dass nur Fragmente der

Leuchtschriftanzeige sichtbar sind. Auf der Leuchtschriftanzeige erscheint:  
**IHR ZUG** nachher:



Die «1» auf der rechten Seite besagt, dass der **erste** Zug gespielt wird. Die Position des Bindestriches gibt an, welche Partei **am Zug ist** und zwar:

Bindestrich unten:  
Weiss am Zug



Bindestrich oben:  
Schwarz am Zug



Da der Computer nun mit Schwarz spielt, erwartet er Ihren Zug. Falls Sie Schwarz spielen wollen, drücken Sie die «B/W»-Taste und der Computer wird mit Weiss den ersten Zug ausführen.

## 2. Die Eingabe der Züge

- Wird ein Zug gemacht, ist dem Computer lediglich das Feld, auf dem der Stein, mit dem man den Zug ausführt, steht und dasjenige, auf dem dieser Stein nachher stehen wird, einzugeben. Wird bei dieser Gelegenheit Schach geboten, oder ein Stein geschlagen, registriert er dies automatisch.
- Weiss rückt den Königsbauern von e2 auf e4 vor. Dabei werden die Tasten **E, 2, E** und **4** der Reihe nach gedrückt. Auf der Leuchtschriftanzeige erscheint dieser Zug wie folgt:



Sollten Sie sich vertippt haben, löschen Sie den falschen Zug durch einen Druck auf die «**CE**»-Taste und geben Sie den richtigen Zug ein. Haben Sie den Zug auch auf Ihrem Schachbrett ausgeführt, drücken Sie die «**ENTER**»-Taste. Der Computer wird die Eingaben mit verschiedenen Tonsignalen quittieren. Dann lässt er eventuell Gegenzüge, die er als Antwort in Betracht zieht, aufblinken. Nachher erscheint sein Zug, von einem Tonsignal begleitet, als Daueranzeige

zum Beispiel:



- Die Antwort auf den Zug e2-e4 ist nicht in jedem Fall e7-e5. Die «2» auf der rechten Seite bedeutet, dass nun der zweite Zug für jede Seite ausgeführt werden kann.



- d) Geben Sie Ihren Zug wie unter Absatz b beschrieben ein. Sobald Sie dazu die Tastatur betätigen, verschwindet der letzte Zug des Computers automatisch von der Leuchtschriftanzeige.

### 3. Sonstige Angaben auf der Leuchtschriftanzeige:

- a) **Schach:** Befindet sich Ihr König oder derjenige des Computers im Schach, so erscheinen neben dem schachbietenden Zug die Buchstaben «**CK**».
- b) **Matt:** Setzt der Computer Sie matt, blinkt der mattsetzende Zug auf, gleichzeitig hören Sie eine Tonfolge; auf der Leuchtschriftanzeige erscheint **SCHACHMATT** (Schachmatt) und nochmals der mattsetzende Zug, mit den Buchstaben «**MT**» am Schluss.

Der Computer kündigt seinen unabwendbaren Mattangriff durch **MATT IN EINEM/ZWEI/DREI/VIERT** (= Matt in einem/zwei/drei/vier Zügen) an.

Setzen Sie den Computer matt, blinkt der mattsetzende Zug mit einem «**CK**» am Schluss auf. Gleichzeitig ertönt eine Tonfolge. Auf der Leuchtschriftanzeige erscheint **GRATULIERE** (Gratulation!) und nochmals Ihr mattsetzender Zug, mit den Buchstaben «**MT**» am Schluss. Um eine neue Partie zu beginnen, drücken Sie die «**ENTER**»-Taste.

- c) **Patt:** Ist eine Partie Patt, hören Sie eine Tonfolge. Auf der Leuchtschriftanzeige erscheint **PATT**. Nachher der Zug, der das Patt herbeigeführt hat, mit den Buchstaben «**SM**» am Schluss.
- d) **Irreguläre Züge:** Geben Sie dem Computer einen Zug ein, den auszuführen Sie nach den Schachregeln nicht berechtigt sind, weist er denselben zurück, indem er einen tiefen Ton von sich gibt, auf der Leuchtschriftanzeige zuerst **UNERLAUBTER ZUG** und nachher Ihren irregulären Zug anzeigt. Eruiieren Sie in diesem Fall Ihren Fehler, und geben Sie einen regulären Zug ein.

### 4. Die Spielstärke des Programms

Das SANDY -Programm weist neun Stufen unterschiedlicher Spielstärke auf. Falls Sie seit dem Einschalten noch keine Stufe gewählt haben, zeigt die Leuchtschriftanzeige nach dem Drücken der «**LEVEL**»-Taste:



STUFE 1

Level (engl.) heisst auf deutsch Stufe und die Eins bedeutet, dass das Gerät ohne weitere Vorkehrungen auf **Stufe 1** spielen wird. Um die Stufe zu wechseln, drücken Sie die «**LEVEL**»-, dann die der neugewählten Stufe entsprechende Taste, zwischen **0** und **8**. Anstelle der **1** erscheint auf der Leuchtschriftanzeige die neueingestellte Stufe.

Nach der Wahl einer anderen Stufe muss die «ENTER»-Taste gedrückt werden.

Die Stufe lässt sich während der Partie beliebig ändern, sofern Sie am Zug sind. Sie betätigen die «LEVEL»-Taste, wählen die neue Stufe und drücken die «ENTER»-Taste.

Falls Sie die «LEVEL»-Taste drücken, während der Computer «denkt», so bestätigt die Leuchtschriftanzeige lediglich die eingestellte Stufe. Betätigen Sie die «ENTER»-Taste, um zur normalen Anzeige zurückzukehren.

Die Stufen haben folgende Bedeutung und Bedenkzeiten:

<b>Stufe:</b>	<b>Beschreibung:</b>
<b>0</b> (sofort)	Anfängerstufe. SANDY findet praktisch jedes <b>«Matt in einem Zug»</b> .
<b>1</b> (ca. 8–15 Sekunden)	Falls Sie bei Spielbeginn keine Stufe einstellen, spielt SANDY auf Stufe 1. Spielstärke ca. <b>1200 Elo-Punkte</b> .
<b>2</b> (ca. 10–40 Sekunden)	Spielstärke ca. <b>1500 Elo-Punkte</b> .
<b>3</b> (ca. 20–90 Sekunden)	SANDY kann auf dieser Stufe bereits praktisch jedes <b>«Matt in zwei Zügen»</b> lösen. Spielstärke ca. <b>1700 Elo-Punkte</b> .
<b>4</b> (ca. 1–4 Minuten)	Turnierstufe. SANDY macht auf dieser Stufe 40 Züge in 1½ Stunden. Spielstärke ca. <b>1800 Elo-Punkte</b> .
<b>5</b> (ca. 10–40 Minuten)	SANDY löst auf dieser Stufe praktisch jedes <b>«Matt in drei Zügen»</b> . Spielstärke gegen <b>1900 Elo-Punkte</b> .
<b>6</b> (ca. 1–4 Stunden)	SANDY S stärkste Stufe, auf der er die meisten <b>«Matt in vier Zügen»</b> und einige <b>«Matt in fünf Zügen»</b> löst. Spielstärke über <b>1900 Elo-Punkte</b> .
<b>7</b>	Turnierstufe, liegt stärkemässig zwischen den Stufen 3 und 4. Spielstärke ca. <b>1750 Elo-Punkte</b> . SANDY macht auf dieser Stufe 30 Züge pro Stunde.
<b>8</b>	Turnierstufe, liegt stärkemässig zwischen den Stufen 4 und 5. Spielstärke ca. <b>1850 Elo-Punkte</b> . SANDY macht auf dieser Stufe 20 Züge pro Stunde.

Die obigen Angaben der Spielstärken beziehen sich auf den Schachcomputer SANDY ENCORE und den Multispieler-Computer **MGS III** mit dem Modul SANDY MASTER CHESS.

Durch Verwendung des Eröffnungsmoduls «GRUENFELD» und des Endspielmoduls «CAPABLANCA» können die angegebenen Spielstärken noch ganz erheblich gesteigert werden.

## 5. Spezialzüge

### a) Bauernumwandlung

SANDY wandelt eigene und gegnerische Bauern, welche die letzte bzw. die erste Reihe erreicht haben, automatisch in Damen um. Sollten Sie bei einer Bauernumwandlung eine andere Figur als eine Dame wünschen, verfahren Sie



wie unter «Errichten und Spielen spezieller Stellungen» beschrieben, d.h. Sie löschen die Dame und geben an deren Stelle die gewünschte Figur ein.

- b) **En Passant:** SANDY ist mit der En-Passant-Regel (Schlagen im Vorbeigehen) vertraut. Er schlägt en passant, falls er dazu berechtigt ist und es ihm geboten erscheint, und anerkennt gegebenenfalls seinen Bauern als en passant geschlagen an.
- c) **Rochade:** Wollen Sie rochieren, geben Sie, egal ob Sie die weissen oder die schwarzen Steine führen, nur den entsprechenden Zug des Königs ein; SANDY wird den zur Rochade gehörenden Turmzug automatisch zur Kenntnis nehmen. SANDY wird Ihnen seine Rochade auf analoge Art und Weise angeben.

Kleine Rochade von Weiss: E, 1, G, 1

Grosse Rochade von Weiss: E, 1, C, 1

Kleine Rochade von Schwarz: E, 8, G, 8

Grosse Rochade von Schwarz: E, 8, C, 8

## 6. Beispiel eines Spielbeginns

Da SANDY in der gleichen Stellung nicht immer dieselben Gegenzüge macht, würde er auf die im folgenden Beispiel aufgeführten Züge eventuell mit anderen Gegenzügen reagieren.

Zu tätige Manipulation:	Leuchtschrift-anzeige:	Vorgang:
Inbetriebnahme		
E, 2, E, 4		Sie rücken Ihren Königsbauern vor
ENTER		SANDY rückt seinen Königsbauern vor
G, 1, F, 3		Sie entwickeln Ihren Königsspringer
ENTER		SANDY entwickelt seinen Damenspringer
F, 1, C, 4		Sie entwickeln Ihren Königsläufer
ENTER		SANDY entwickelt seinen Königsläufer
E, 1, G, 1		Sie rochieren kurz
ENTER		SANDY entwickelt seinen Königsspringer
F, 1, E, 1		Sie führen mit Ihrem Turm einen Zug aus
ENTER		SANDY greift mit seinem Springer an
B, 1, C, 3		Sie ignorieren die Drohung

- ENTER            **G4\_F2**    SANDY schlägt einen Ihrer Bauern und bedroht Ihre Dame
- D,1,E,2        **D1\_E2**    Sie bringen Ihre angegriffene Dame in Sicherheit
- ENTER            **F2\_D3 CK**    SANDY zieht mit seinem Springer nach d3 und bietet ein Abzugsschach

### 7. Neue Partie

Hat eine Partie mit einem Matt oder Patt geendet und wollen Sie neu beginnen, drücken Sie lediglich die «**ENTER**»-Taste, auf der Leuchtschriftanzeige erscheint **IHR ZUG** und das Gerät ist wieder spielbereit.



# V. Spezielle Operationen und Möglichkeiten

## 1. Eröffnungen

- a) Das SANDY -Programm enthält die Anfangszüge von ca. 50 Eröffnungen und Varianten. Welche Eröffnungen bzw. Eröffnungsvarianten der Computer spielt, entscheidet er mittels Zufallszahlengenerator. Das Eröffnungsrepertoire von SANDY umfasst u.a. folgendes:

Spanisch	Sizilianisch	Französische Verteidigung
Italienisch	Wiener Partie	Nimzo-Indische Verteidigung
Vierspringerspiel	Damengambit	Holländisch im Anzug
Königsgambit	Englisch	Grünfeld Verteidigung
Caro-Kann	Reti-Eröffnung	usw. usw.

- b) Falls Sie den Multispieler-Computer **MGS III** und das **GRUENFELD-Eröffnungsmodul** besitzen, setzen Sie dieses zuerst ein. Es hat 30 Eröffnungen, div. Varianten und über 3000 Eröffnungszüge eingespeichert, welche es ohne Bedenkzeit spielt, teilweise bis über den 20. Zug einer Eröffnung, bzw. -variante hinaus. Wenn

- Sie von der Eröffnungstheorie abweichen, oder
- Eröffnungen, bzw. Varianten spielen, auf die das Eröffnungsmodul nicht programmiert ist, oder
- sich die gespeicherte Eröffnungstheorie erschöpft hat,

erscheint **END OF BOOK** (Ende der Eröffnungsbibliothek) auf der Leuchtschriftanzeige.

Sie setzen nun das **SANDY** -Modul ein, was folgendermassen vor sich geht:

1. «**RANK**»-Taste drücken
2. Schalter «**ON-OFF-MEM**» von «**ON**» auf «**MEM**»
3. Grünfeld-Modul herausnehmen
4. **SANDY** -Modul einsetzen
5. Schalter «**ON-OFF-MEM**» sorgfältig von «**MEM**» auf «**ON**» (mit dem Schalter nicht über die Position «**ON**» hinausfahren)
6. Auf der Leuchtschriftanzeige erscheint «**MOVE?**» (Zug?) und die Partie kann fortgesetzt werden.

Das Einsetzen des **GRUENFELD**-Eröffnungsmoduls ist keine absolute Notwendigkeit, da das **SANDY** -Modul ebenfalls Eröffnungen spielt. Das **GRUENFELD**-Eröffnungsmodul behandelt die Eröffnung aber viel schneller, weitgehender und genauer.

## 2. Der Zufallszahlengenerator

Der Computer ist mit einem Zufallszahlengenerator ausgerüstet, welcher aus mehreren guten Gegenzugsmöglichkeiten eine auswählt. Dies um zu verhindern, dass die gleichen Partien mehrmals gespielt werden können und die Spannung langsam verloren geht.

Wenn Sie am Zug sind, können Sie durch Drücken der «**BEST**»-Taste den Zufallszahlengenerator ausschalten, wobei auf der Leuchtschriftanzeige rechts vom Bindestrich ein Punkt erscheint. SANDY führt nun nur noch die nach seiner Auffassung optimalen Züge aus. Durch ein nochmaliges Drücken der «**BEST**»-Taste ist der Zufallszahlengenerator wieder eingeschaltet und der erwähnte Punkt verschwunden.

### 3. Das Zurücknehmen von Zügen

Während der ganzen Dauer der Partie können bis zu drei volle Züge (drei für Weiss und drei für Schwarz) zurückgenommen werden. Bei jedem Druck auf die «**RESTORE**»-Taste (falls Sie am Zuge sind) nimmt der Computer seinen und Ihren letzten Zug zurück. Nach dreimaligem ununterbrochenem Drücken der «**RESTORE**»-Taste bleibt ein viertes Drücken ohne jede Wirkung.

Nehmen wir z. B. an Sie spielen Weiss und die Partie wäre bis jetzt wie folgt verlaufen:

- |           |        |
|-----------|--------|
| 1. e2-e4  | e7-e5  |
| 2. Sg1-f3 | Sb8-c6 |
| 3. Lf1-c4 | Lf8-c5 |
| 4. b2-b4  | Lc5xb4 |
- die Leuchtschriftanzeige zeigt:  
C5\_B4 5

Sie möchten aber lieber in Ihrem dritten Zug Lf1-b5 spielen. Das können Sie wie folgt:

1. Zweimal «**RESTORE**»-Taste drücken
2. Leuchtschriftanzeige zeigt: C5\_B4 3
3. Zug Lf1-b5 eingeben «**ENTER**»-Taste drücken
4. SANDY antwortet mit seinem dritten Zug für Schwarz usw.

Obwohl das Zurücknehmen von Zügen eigentlich gegen die Schachregeln verstößt, kann es sehr instruktiv sein, um begangene Fehler zu korrigieren, ferner um bei Schachproblemen eventuell Nebenlösungen zu ergründen.

### 4. Seitenwechsel

Sie können Ihre Stellung jederzeit mit derjenigen von SANDY tauschen, falls Sie am Zug sind. Sie drücken lediglich die «**B/W**»-Taste und SANDY wird mit Ihren Steinen einen Zug machen. Danach übernehmen Sie einfach die Stellung des Computers.

### 5. SANDY spielt mit Weiss

Drücken Sie (evtl. nach der Wahl der Spielstärke) die «**B/W**»-Taste und SANDY wird die Partie mit Weiss eröffnen. Nachher setzen Sie mit Schwarz fort.

### 6. SANDY erteilt Ihnen Ratschläge

SANDY teilt Ihnen auf Wunsch mit, welchen Zug er an Ihrer Stelle ausführen würde. Wenn Sie am Zug sind, drücken Sie die «**HALT-HINT**»-Taste, worauf SANDY Ihnen einen Zug vorschlägt. Wollen Sie den vorgeschlagenen Zug spielen, drücken Sie die «**ENTER**»-Taste, und SANDY wird darauf eine Antwort suchen. Im anderen Fall geben Sie einfach den Zug Ihrer Wahl ein.

Drücken Sie auf einen via «HINT»-Taste erhaltenen Ratschlag die «B/W»-Taste, betrachtet SANDY seinen Tip als abgelehnt und wird – mit Ihrer Farbe – einen Gegenzug suchen. Dieser Gegenzug ist unter Umständen mit seinem, Ihnen als Ratschlag gegebenen Zug, nicht identisch. Diesen Gegenzug wird er aber mit Ihrer Farbe **ausführen** und nicht als Vorschlag unterbreiten.

Die «HALT-HINT»-Taste funktioniert auf den **Stufen 1–8** und nur, **wenn die Phase der eingespeicherten Eröffnungszüge vorbei ist.**

## 7. Abbrechen der Bedenkzeit des Computers

Während SANDY «nachdenkt», lässt er den besten von ihm bisher gefundenen Zug aufblincken. Sie können seine Bedenkzeit jederzeit abbrechen und ihn zwingen, diesen Zug auszuführen, indem Sie die «HALT-HINT»-Taste betätigen.

Diese Möglichkeit ist nützlich, wenn SANDY auf einer höheren Stufe arbeitet und Sie des Wartens müde sind, oder wenn Sie nach der Eingabe Ihres Zuges feststellen, dass es ein Fehlzug war.

## 8. SANDY «denkt» während Ihrer Bedenkzeit

Auf den Stufen 1–8 benutzt SANDY Ihre Bedenkzeit, um seinerseits die Stellung zu «studieren».

Dabei geht er vorerst von der Annahme aus, dass Sie den Zug ausführen, den er selbst als den optimalen erachtet und beginnt seine Überlegungen in dieser Richtung. Daher kann es vorkommen, dass SANDY auch auf den höheren Stufen auf Ihren Zug unverzüglich oder nach reduzierter Bedenkzeit antwortet.

## 9. Der Timer

Der Computer hat einen eingebauten Timer. Dieser Timer registriert sowohl Ihre Bedenkzeit (pro Zug und pro Partie), als auch diejenige von SANDY

**Wenn Sie am Zug sind**, zeigt Ihnen ein kurzer Druck auf die «TIME»-Taste, wieviel Bedenkzeit Sie seit SANDY S letztem Zug benötigt haben.

Zum Beispiel:



Die Leuchtschriftanzeige würde in dieser Form anzeigen, dass Sie (falls Sie mit Weiss spielen), seit dem letzten Zug von SANDY 3 Minuten und 5 Sekunden benötigt hätten.

Um zu erfahren, wieviel Bedenkzeit Sie seit dem Beginn der Partie verbraucht haben, drücken Sie die «TIME»-Taste konstant. Solange sie gedrückt ist, ist diese Zeit ersichtlich.

Zum Beispiel:





Die Leuchtschriftanzeige würde in dieser Form anzeigen, dass Sie (falls Sie mit Weiss spielen) seit dem Beginn der Partie 1 Stunde 28 Minuten und 44 Sekunden benötigt hätten.

Um zu erfahren, wieviel Bedenkzeit SANDY seit dem Beginn der Partie verbraucht hat, drücken Sie (während die Leuchtschriftanzeige Ihre verbrauchte Bedenkzeit anzeigt) die «**B/W**»-Taste.

Während SANDY «denkt», erhalten Sie seine Bedenkzeiten auf analoge Weise durch Drücken der «**TIME**»-Taste, Ihre Bedenkzeit durch zusätzliches Drücken der «**B/W**»-Taste.

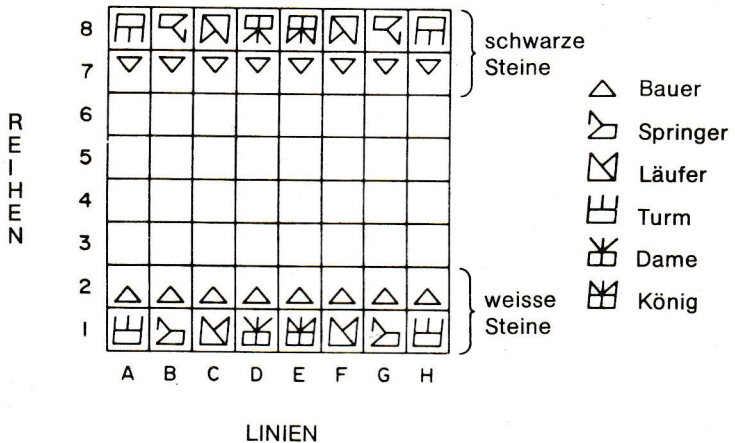
In jedem Fall gibt aber die Position des Bindestriches an, wessen Zeit auf der Leuchtschriftanzeige erscheint.



Um zum normalen Spiel zurückzukehren, drücken Sie die «**ENTER**»-Taste.

## 10. Stellungskontrolle

Sind Sie sich über die Stellung im Unklaren, zeigt SANDY Ihnen Feld, Art und Farbe jedes sich im Spiel befindlichen Steines an.



Er benützt dazu die obenstehenden Symbole. Die schwarzen Steine unterscheiden sich von den weissen dadurch, dass sie um 180° gedreht sind.

Drücken Sie die «**RANK**»-Taste. Solange sie gedrückt ist, erscheint auf der linken Seite eine «1»; wird sie losgelassen, erscheinen die Symbole aller Figuren, die sich auf der 1. Reihe, d.h. auf den Feldern A1-H1 befinden, beim nächsten Tastendruck diejenigen der 2. Reihe usw. Um zum normalen Spiel zurückzukehren, drücken Sie die «**ENTER**»-Taste.

## 11. Errichten und Spielen spezieller Stellungen (Problemschach)

### a) Jeder Stein kann wie folgt aus dem Spiel genommen werden

- Stellen Sie mit der «**RANK**»-Taste die Reihe ein, aus der ein oder mehrere Steine entfernt werden sollen. Um alle, auf einer Reihe befindlichen Steine zu entfernen, drücken Sie die «**CE**»-Taste.
- Um das Feld derjenigen Reihe, aus der ein Stein entfernt werden soll, einzustellen, drücken Sie die «**→**»-Taste, ausser wenn es sich um ein Feld auf der A-Linie handelt. Der Bindestrich auf der Leuchtschriftanzeige wandert nun mit jedem Tastendruck um ein Feld von der A-Linie in Richtung H-Linie. Befindet er sich auf dem Feld, von dem Sie einen Stein entfernen wollen, drücken Sie die «**0**»-Taste. Der sich auf diesem Feld befindliche Stein existiert dann für **SANDY** nicht mehr.
- Drücken Sie die «**ENTER**»-Taste, um zum normalen Spiel zurückzukehren.

### b) Jeder Stein kann wie folgt dem Spiel hinzugefügt werden

- Wählen Sie das Feld, auf dem der Stein stehen soll, auf gleiche Art und Weise, wie wenn Sie einen Stein aus dem Spiel nehmen wollen.
- Bestimmen Sie mit der «**B/W**»-Taste die Farbe des Steins. Befindet sich der Bindestrich vor dem Drücken der Symboltaste unten, wird die Farbe des Steins weiss sein und umgekehrt. Drücken Sie nun die Symboltaste des entsprechenden Steins gemäss untenstehenden Angaben.



Bauer



Springer



Läufer



Turm



Dame



König

und der betreffende Stein befindet sich definitiv im Spiel.

- Wird ein sich im Spiel befindlicher Stein durch einen anderen ersetzt, ist es nicht erforderlich, ihn zu löschen. Der neue Stein kann einfach auf das Feld des zu ersetzenden Steins eingegeben werden, wobei ersterer automatisch gelöscht wird.
- Um Irrtümer zu vermeiden, empfiehlt es sich, die Richtigkeit der getätigten Manipulationen mit Hilfe der «**RANK**»-Taste zu überprüfen.
- Drücken Sie die «**ENTER**»-Taste, um zum normalen Spiel zurückzukehren.

### c) Das Spiel aus einer speziell errichteten Stellung

Auf jeden Fall ist nach dem Entfernen bzw. Hinzufügen von Steinen, aber noch vor dem Drücken der «**ENTER**»-Taste sicherzustellen, ob sich der Bindestrich auf der richtigen Seite befindet. Dies geschieht mittels der «**→**»-Taste.

#### Ist der Bindestrich unten,

- Beginnt **SANDY** (nach dem Drücken der «**B/W**»-Taste) das Spiel **mit Weiss**
- oder Sie können **mit Weiss** einen Zug ausführen.

#### Ist der Bindestrich oben,

- Beginnt **SANDY** (nach dem Drücken der «**B/W**»-Taste) das Spiel **mit Schwarz**.

War der Stein, den Sie zuletzt eingegeben haben weiss, wird sich der Bindestrich unten befinden und umgekehrt.

Haben Sie zuletzt einen schwarzen Stein eingegeben, wollen aber mit Weiss beginnen, drücken Sie die «B/W»-Taste und umgekehrt, **während der Computer noch auf «RANK» eingestellt ist, also noch vor der Betätigung der «ENTER»-Taste.**

Haben Sie die «ENTER»-Taste irrtümlich bereits gedrückt, ohne auf die Farbe, mit der das Spiel beginnen soll, Rücksicht zu nehmen, so korrigieren Sie das wie folgt:

1. «RANK»-Taste drücken.
2. Einen beliebigen Stein von der Farbe mit der das Spiel beginnen soll eingeben und mit der «0»-Taste wieder löschen.
3. «ENTER»-Taste drücken und das Spiel kann beginnen.

d) **Beispiel, wie eine spezielle Stellung errichtet und gespielt wird**

	A	B	C	D	E	F	G	H	
8	⊞	⊞	⊞						8
7	▽	▽							7
6		△							6
5									5
4									4
3									3
2									2
1	⊞								1
	A	B	C	D	E	F	G	H	

- Obenstehende Stellung, bei der Weiss am Zug ist und ein Matt in zwei Zügen erzwingen kann, wird errichtet und gespielt.
- Drücken Sie die «RANK»-Taste, worauf zuerst die «1» (für erste Reihe), nachher die Symbole der sich auf der ersten Reihe befindlichen Steine auf der Leuchtschriftanzeige erscheinen.

Da bis auf den Turm auf A1 diese Steine für die zu errichtende Stellung nicht benötigt werden, drücken Sie die «CE»-Taste, worauf alle Steine der ersten Reihe gelöscht sind.

Vergewissern Sie sich mit der «B/W»-Taste, ob der einzugebende Turm wirklich von weisser Farbe sein wird. Der Bindestrich muss sich in unserem Beispiel unten befinden.

- Drücken Sie die ⊞-Taste, worauf auf dem Feld A1 ein weisser Turm erscheint.
- Drücken Sie die «RANK»-Taste nochmals. Während diese Taste gedrückt ist, erscheinen zur Bestätigung eine «2», nachher die Symbole der Steine, die sich auf der zweiten Reihe befinden. Drücken Sie wieder die «CE»-Taste, worauf auch diese Steine für SANDY nicht mehr existieren.



- Nach viermaligem Drücken der «**RANK**»-Taste erscheint (die in unserem Beispiel leere) sechste Reihe auf der Leuchtschriftanzeige. Nun drücken Sie die «←»-Taste einmal und das Feld B6 ist eingestellt. Nach dem Betätigen der «△»-Symboltaste haben Sie darauf einen weissen Bauern eingegeben.
- Drücken Sie die «**RANK**»-Taste noch einmal, um die siebente Reihe einzustellen. Drücken Sie die «**CE**»-Taste, um die auf dieser Reihe befindlichen Steine zu löschen. Drücken Sie die «**B/W**»-Taste und vergewissern Sie sich, dass sich der Bindestrich (¯) oben befindet. Geben Sie die beiden schwarzen Bauern ein, indem Sie die △-Symboltaste zweimal drücken.
- Drücken Sie die «**RANK**»-Taste, um die achte Reihe einzustellen, dann die «**CE**»-Taste, um die auf dieser Reihe befindlichen Steine zu löschen. Geben Sie den schwarzen König und den schwarzen Läufer durch Drücken der ♚ und ♜-Symboltasten ein. Drücken Sie die «**B/W**»-Taste, um als nächstes einen weissen Stein einzugeben. Nach Betätigung der ♚-Symboltaste befindet sich auf C8 ein weisser König.
- Da sich (weil zuletzt ein weisser Stein in das Spiel gegeben wurde) der Bindestrich unten auf der Leuchtschriftanzeige befindet, wird SANDY mit Weiss beginnen.
- Drücken Sie die «**ENTER**»-Taste, um zum normalen Spiel zurückzukehren.
- Stellen Sie die Stufe ein, für ein Matt in zwei Zügen Stufe 3.
- Drücken Sie die «**ENTER**»-Taste nochmals.
- Um die Lösung des Problems zu finden, können Sie SANDY gegen sich selbst spielen lassen. Betätigen Sie die «**B/W**»-Taste und SANDY wird auf Stufe 3 in **2 Sekunden** den Schlüsselzug gefunden haben und matt im nächsten Zug ankündigen.
- Die Lösung des Problems ist 1. Ta1-a6! b7xTa6 2. b6-b7 matt oder 1. Ta1-a6 Läufer b8-beliebig 2. Ta1xa7 matt.

## 12. Das Zurücknehmen von Zügen bei speziell errichteten Stellungen

a) In der Stellung

Weiss: König d2  
Springer a3  
Läufer h8

Schwarz: König a1  
Bauer a2 und b2

kann Weiss in drei Zügen mattsetzen, nämlich durch:

1. Kd2-c3 b2-b1D
2. Sa3-c2+Db8xSc2+
3. Kc3xc2 matt

Nehmen wir an, Sie spielen mit Weiss (auf Stufe 5) 1. Sa3-c2+, müssen aber nach der schwarzen Antwort 1... Ka1-b1 erkennen, dass so das Matt nicht erzwungen werden kann. Sie drücken die «**RESTORE**»-Taste und die ursprüngliche Stellung ist wieder hergestellt.

**Unmittelbar nach der Benützung der «RESTORE»-Taste kann die «B/W»-Taste nicht zum Suchen des Schlüsselzuges verwendet werden, der nächste Zug muss via Tastatur eingegeben werden.**

Sie führen den Zug 1. Kd2-c3! aus, die Antwort von SANDY wird 1....b2 b1D sein. Den nächsten Zug 2. Sa3-c2+ können Sie eingeben oder durch die «B/W»-Taste suchen lassen.

b) In der Stellung

Weiss: König c8  
Springer h1  
Bauer a6

Schwarz: König a8  
Bauern a7 und g7

kann Weiss in fünf Zügen matt setzen. Wird die Stellung dem Computer eingegeben und Stufe 6 gewählt, spielt er mit Weiss 1. Sh1-g3 oder 1. Sh1-f2 und kündigt ein Matt in den nächsten vier Zügen an. Dies, weil er «sieht», dass der weisse Springer auf verschiedenen Wegen, z.B.:

- |                |                |           |
|----------------|----------------|-----------|
| 1. Sh1-g3      | 1. Sh1-g3      | 1. Sh1-f2 |
| 2. Sg3-e4      | 2. Sg3-e2      | 2. Sf2-d3 |
| 3. Se4-g5      | 3. Se2-d4      | 3. Sd3-b4 |
| 4. Sg5-e6      | 4. Sd4-b5      | 4. Sb4-d5 |
| 5. Se6-c7 matt | 5. Sb5-c7 matt | 5. Sd5-c7 |

auf das Feld c7 gelangen kann, bevor der schwarze Bauer auf g7 umgewandelt wird.

- Nach den Zügen
- |           |       |
|-----------|-------|
| 1. Sh1-f2 | g7-g5 |
| 2. Sf2-d3 | g5-g4 |
| 3. Sd3-f4 | g4-g3 |

wollen Sie den Springer aber den Weg h1, g3, e4, g5, e6 nehmen lassen.

Sie drücken dreimal die «RESTORE»-Taste und geben anschliessend den Springerzug Sh1-g3 ein. Nach diesem Springerzug können Sie den Computer den Rest der Partie gegen sich selbst austragen lassen, indem Sie nach jedem Zug des Computers die «B/W»-Taste betätigen.

### 13. SANDY spielt gegen sich selbst

Schalten Sie den Computer ein, wählen Sie die Stufe, drücken Sie die «ENTER»- und nachher die «B/W»-Taste. SANDY wird die Partie mit Weiss eröffnen. Betätigen Sie (nachdem SANDY mit Weiss den ersten Zug ausgeführt hat) wieder die «B/W»-Taste und SANDY wird für Schwarz den Gegenzug ausführen usw. usw.

### 14. SANDY kann seinen letzten Zug wiederholen

SANDY macht in der gleichen Stellung nicht immer dieselben Züge. Wollen Sie ihn veranlassen, seinen letzten Zug nochmals zu überdenken, drücken Sie die «RESTORE»-Taste und geben Ihren letzten Zug nochmals ein. Dann drücken Sie die

«ENTER»-Taste und SANDY wird eventuell mit einem anderen Gegenzug antworten.

### 15. Partieunterbrechung

Wollen Sie eine Partie für längere Zeit unterbrechen, können Sie die Stellung eingespeichert lassen, ohne dass die Leuchtschriftanzeige in Betrieb ist.

Wenn Sie am Zug sind, drücken Sie die «RANK»-Taste. Dann schieben Sie den Schalter von «ON» auf «MEM».

Am Stromnetz angeschlossen, kann die Stellung beliebig lang eingespeichert werden, bei Akkubetrieb bis zu ca. 24 Stunden. Bei Wiederaufnahme der Partie ist lediglich der Schalter von «MEM» auf «ON» zu schieben. Dann erscheint **IHR ZUG**, und das Gerät ist wieder spielbereit.

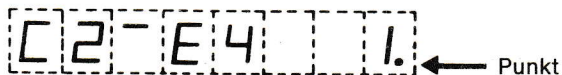
### 16. Abschalten der Tonsignale

Bei Beginn einer Partie sind die Tonsignale prinzipiell **eingeschaltet**.

Durch einen Druck auf die «AUDIO»-Taste sind Sie für den Rest der Partie **ausgeschaltet**, es sei denn, Sie drücken diese Taste erneut und schalten so die Tonsignale wieder ein.

### 17. Das CAPABLANCA-Endspielmodul

Etwa nach dem 40. Zug oder nachdem Sie eine Endspielstellung einprogrammiert haben, erscheint rechts auf der Leuchtschriftanzeige ein Punkt (siehe untenstehende Abbildung)



Dieser Punkt bedeutet, dass die Endspielphase eingetreten ist.

Falls Sie den Multispiel-Computer **MGS III** und das **CAPABLANCA**-Endspielmodul besitzen, können Sie die Spielstärke des Computers in der Endspielphase erheblich steigern, da dieses Modul speziell für die Endspielstrategeme programmiert ist und das Spielgeschehen auf bis zu 16 Halbzüge (8 für Weiss und 8 für Schwarz) berechnen kann. Sie setzen nun das **CAPABLANCA**-Modul ein, was folgendermassen vor sich geht:

1. «RANK»-Taste drücken
2. Schalter «ON-OFF-MEM» von «ON» auf «MEM»
3. SANDY -Modul herausnehmen
4. **CAPABLANCA**-Modul einsetzen
5. Schalter «ON-OFF-MEM» sorgfältig von «MEM» auf «ON»  
(mit dem Schalter nicht über die Position «ON» hinausfahren)

und die Partie kann fortgesetzt werden.

Das Einsetzen des **CAPABLANCA**-Endspielmoduls ist keine absolute Notwendigkeit, da das **SANDY** -Modul ebenfalls Endspiele spielt.



# VI. Hinweise

## 1. Beobachten Sie SANDY beim Analysieren

Während SANDY die Stellung analysiert, blinken die Züge, die er in Erwägung zieht, auf der Leuchtschriftanzeige auf. Nach Ablauf seiner Bedenkzeit wählt er aus diesen Zügen den nach seiner Auffassung stärksten aus.

Drücken Sie die «RANK»-Taste während SANDY «nachdenkt», können Sie beobachten, wie er Züge, die er in Erwägung zieht, in seinem «Gedächtnis» ausführt. D. h. auf den verschiedenen Reihen erscheinen oder verschwinden Symbole, bzw. sie bewegen sich hin und her.

Sobald SANDY sich aber für einen Zug entschieden hat, unterbricht er Ihre Beobachtungen und gibt den Zug unverzüglich bekannt.

## 2. Irreguläre Züge und Störungen

- a) Wir sind uns bewusst, dass der Computer infolge seiner Vielseitigkeit von der Handhabung her ein recht anspruchsvolles Gerät ist. Deshalb wurde die vorliegende Bedienungsanleitung nicht nur von qualifizierten Schachspielern, sondern auch von weniger begabten Leuten auf Vollständigkeit und Verständlichkeit überprüft.

**Es wird einige Zeit dauern, bis Sie mit der Bedienung von SANDY restlos vertraut sind.**

Während dieser Zeit werden sich Irrtümer praktisch nicht vermeiden lassen. Es könnte vorkommen, dass Sie SANDY falsch bedienen und auf Grund seiner entsprechenden Reaktion den Fehler bei ihm vermuten.

Obwohl SANDY von der Konstruktion her keine irregulären Züge machen kann, haben wir diesbezügliche Reklamationen sorgfältig überprüft.

Hier die hauptsächlichsten Fehler, die bei der Bedienung gemacht werden:

- Die Buchstaben «B» und «D» der Leuchtschriftanzeige wurden verwechselt.
- Züge, die SANDY auf der Leuchtschriftanzeige angegeben hat, wurden auf dem Schachbrett nicht oder nicht richtig ausgeführt.
- Züge wurden SANDY eingegeben, und nicht oder nicht richtig auf dem Schachbrett ausgeführt.
- Der Tatsache, dass die Rochade unzulässig ist, wenn das ursprüngliche Feld des Königs oder das Feld, das der König überschreiten soll oder dasjenige, das er besetzen soll, von einem gegnerischen Stein bedroht ist, wurde keine Beachtung geschenkt.
- Es wurde nicht realisiert, dass der König keinen Zug machen darf, bei dem er sich in ein Schach begibt, d.h. von einem gegnerischen Stein geschlagen werden könnte. Oder dass nicht mehr rochiert werden darf, wenn der König oder der entsprechende Turm bereits gezogen haben.

Solche Fehler führen dazu, dass SANDY plötzlich einen Zug, der nach der Brettstellung zulässig wäre, als « **UNERLAUBT** » zurückweist.

Oder er zieht mit einer Figur, die auf dem Schachbrett nicht mehr oder auf einem anderen Feld vorhanden ist.

Erhebliche Unterspannung im Stromnetz kann ebenfalls die Ursache dafür sein, dass Figuren im «Gedächtnis» von SANDY gelöscht oder verändert werden, was ebenfalls die Ursache von irregulären Zügen sein kann. In diesem Fall empfiehlt sich der Einbau eines Akkus.

Sollten Sie also der Auffassung sein, dass Ihr Computer irreguläre Züge macht, prüfen Sie bitte ganz genau, ob Sie die Bedienungsanleitung beachtet haben, und senden Sie die Notation der Partie in der der vermeintliche Fehler vorgekommen ist, mit dem Gerät ein. **Überprüfungsarbeiten, bei denen sich herausstellt, dass sich der «Fehler» durch falsche Bedienung ereignet hat, fallen nicht unter Garantie und müssen verrechnet werden.**

- b) Zum einwandfreien Betrieb des Computers muss eine ausreichend dimensionierte und konstante Netzspannung vorhanden sein. An schwankenden Netzspannungen (auch nur bei 1/50 Sek.) kann der Computer Fehlanzeige machen oder ausfallen. Versuchen Sie in solch einem Fall das Gerät an einem anderen Netz oder mit dem Akkusatz zu betreiben.

### 3. Endspiele

Nach 30 gespielten Zügen schaltet SANDY automatisch eine zusätzliche Endspielstufe ein.

Dabei spielt er wesentlich stärker, als wenn ihm einfach eine Endspielstellung einprogrammiert wird.

Wollen Sie eine Endspielstellung errichten und spielen, so lassen sie SANDY z.B. auf Stufe 0 dreissig Züge gegen sich selbst spielen. Dann löschen Sie alle, sich im Spiel befindlichen Steine und geben (ohne das Gerät auszuschalten) die gewünschte Endspielstellung ein.

### 4. Reparaturen und Garantiarbeiten

Zur Vornahme von Reparaturen und Garantiarbeiten senden Sie Gerät inkl. Trafo und Garantieschein an

SANDY ELECTRONIC  
WIDENMAYERSTR. 49  
8 MÜNCHEN 22

Ohne den dem Gerät beiliegenden Garantieschein werden keine Garantie-Reparaturen ausgeführt.

Vergessen Sie nicht, den Grund der Beanstandung genau anzugeben. Reparaturen bei denen der Defekt genau bekannt ist, kommen billiger als solche, bei denen er erst durch Versuche ermittelt werden muss.

Wurden Computer oder Trafo vom Kunden geöffnet, entfällt jede Garantieleistung.

Das Nachdrucken, Vervielfältigen oder Fotokopieren dieser Anleitung ist ohne schriftliche Genehmigung verboten.

Für MGS und ENCORE Computer ist folgendes Zubehör lieferbar:

**AKKUSATZ**, zur Montage im Gerät.

**12 V Adapter** für Auto/Camping Betrieb über Zigarettenanzünder.

**TRAGETASCHE** Zur Unterbringung von Gerät, Anleitung, Reserveakku und bis zu 4 Modulen.

Alleinvertrieb für die Bundesrepublik Deutschland

**SANDY ELECTRONIC**

**VERTRIEBS GMBH**

Postfach 440246

8000 München 44

Tel. 089/22 63 11



## VII. Abgekürzte Bedienungsanleitung

Diese abgekürzte Bedienungsanleitung ist unvollständig und nur für kurze Demonstrationen gedacht.

1. El-Anschluss erstellen, dann Schalter auf **ON**
2. Leuchtschriftanzeige zeigt **IHR ZUG**, nachher eine **1**
3. Stärkestufe wählen, z.B. Stufe 2. Tasten **LEVEL**, **2** und **ENTER** drücken
4. Zugseingabe: Nur ursprüngliches und neues Standfeld des ziehenden Steins eintippen, z.B. **E**, **2**, **E**, **4** für den weißen Bauernzug e2-e4. Wird bei einem Zug ein gegnerischer Stein geschlagen oder Schach geboten, registriert der Computer dies automatisch.
5. Taste **ENTER** drücken, Computer arbeitet. Züge, die er in Betracht zieht, blinken eventuell auf; dann erscheint, von einem Tonsignal begleitet, der definitive Zug.
6. Neuen Zug eingeben usw.
7. **Rochade**: Nur den entsprechenden Zug des Königs eingeben, den zur Rochade gehörigen Turmzug nimmt der Computer selbst vor.  
Rochiert der Computer, gibt er ebenfalls nur den entsprechenden Zug des Königs an.

11. Zusätzliche Anzeigen zu den Zügen: **CK = Schach**, **MT = Matt**, **SM = Patt**

12. Andere Angaben als Züge:

**GRATULIERE** (Gratulation) Computer ist matt  
**SCHACHMATT** (Schachmatt) Sie sind matt  
**UNERLAUBTER ZUG** (irregulärer Zug)  
**MATT IN EINEM** Matt in einem/  
**ZWEI/DREI/VIERT** zwei/drei/vier (Zügen)  
**PATT**  
**IHR ZUG**